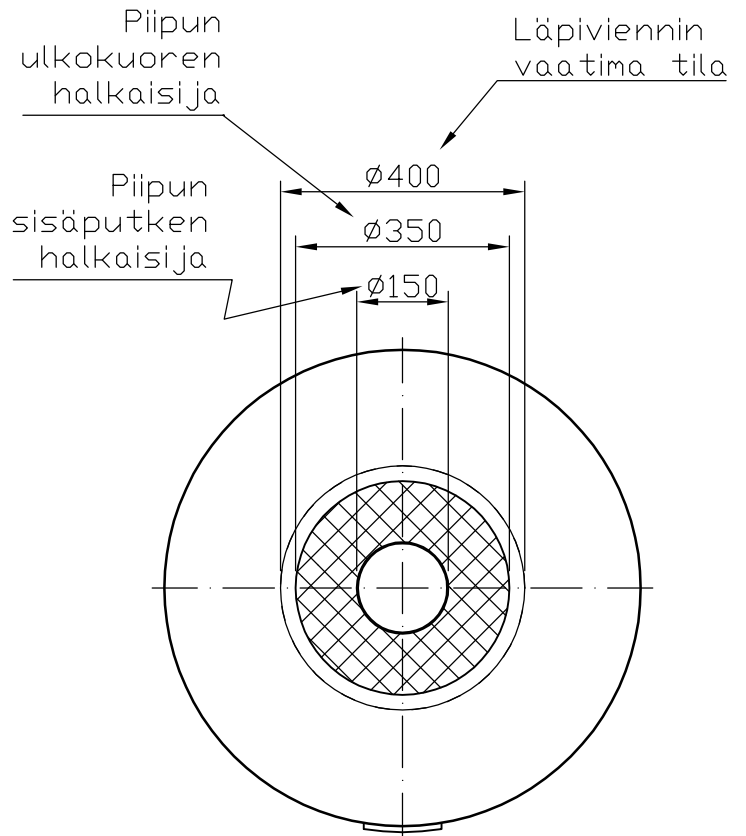
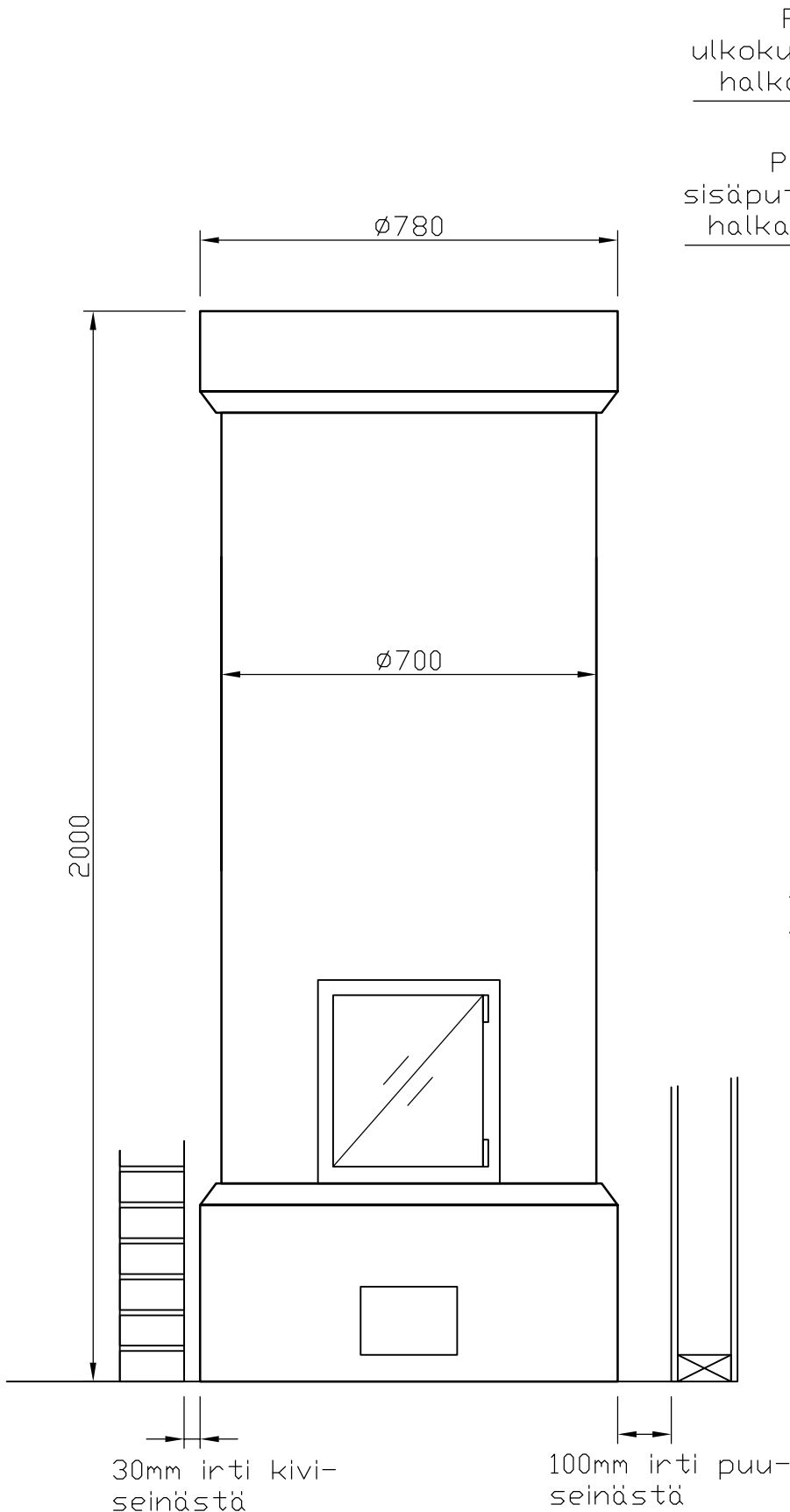


# PÖNTTÖUUNI

## MITOITUSKUVA PÄÄLTÄLIITTYMÄ

### LIITOSALUEET

Ø150 JE-teräshormille



Vaihtoehtoisesti pönttöuunin hormiliitos voidaan tehdä sivusta kierrättämällä uunia ympäri.

