

PÖNTTÖUUNI

MITOITUSKUVA PÄÄLTÄLIITTYMÄ

LIITOSALUEET

Ø150 JE-teräshormille

Piipun
ulkokuoren
halkaisija

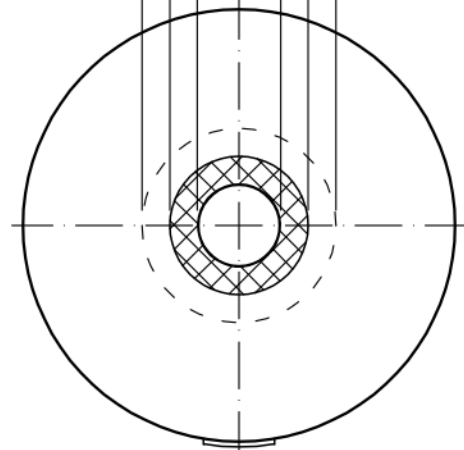
Läpiviennin
vaatima tila

Piipun
sisäputken
halkaisija

Ø350

Ø250

Ø150



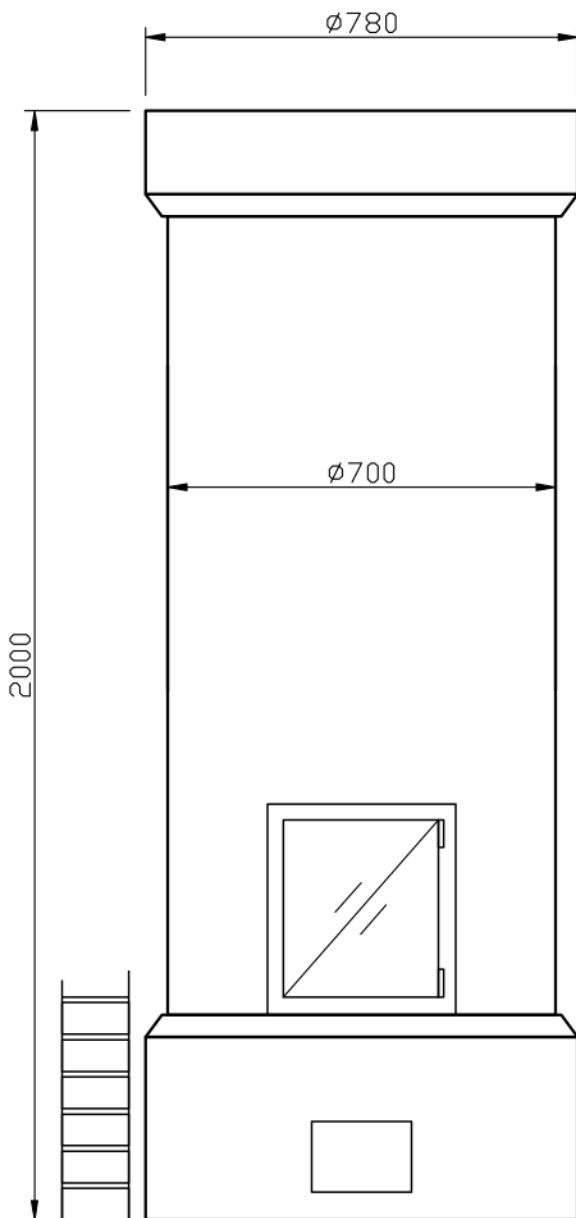
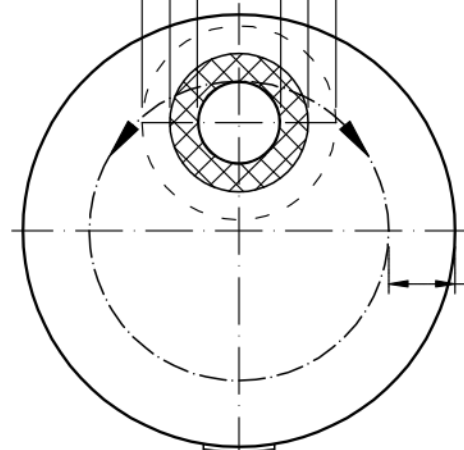
Vaihtoehtoisesti pönttöuunin hormiliitos
voidaan tehdä sivusta kierrättämällä
uunia ympäri.

Ø350

Ø250

Ø150

120



30mm irti kivi-
seinästä

100mm irti puu-
seinästä